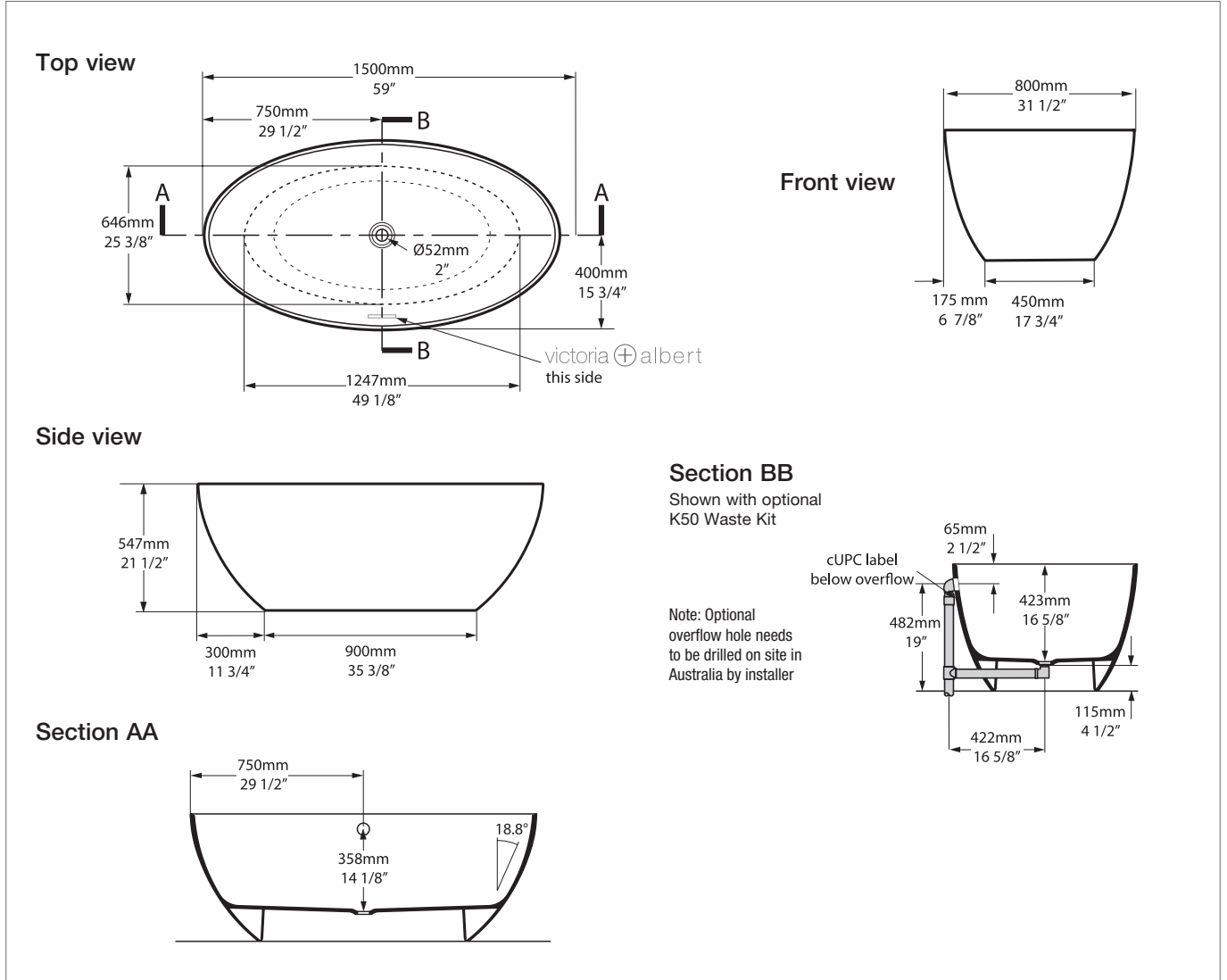


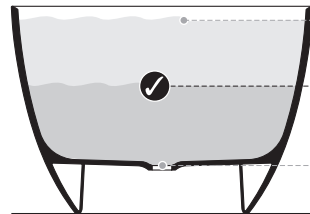
**Note:** All baths in Australia come standard **without** an overflow.  
When installed with optional K50 waste kit, the overflow hole needs to be drilled on site by installer.

# Corvara

COR-N-SW-NO / CORM-N-SM-NO



**Qc** rich in Volcanic Limestone™



369	294 ltr
243	168 ltr
75	0 ltr

BV-2.1\_0071

**Recommended wastes:** K-12-xx / K-50-xx

\*All measurements subject to +/-5% tolerance  
 \*Overflow hole not drilled

UPC  
 Massachusetts Code: Pending  
 cUPC listing by IAPMO: Pending



**25**  
years

Guaranteed for residential use for 25 years\*  
 25 Jahre Garantie bei privater Nutzung  
 25 ans de garantie pour un usage domestique  
 Garantía de 25 años para uso domestico  
 La sicurezza garantita per uso residenziale per 25 anni

**8**  
years

Guaranteed for commercial use for 8 years\*  
 8 Jahre Garantie bei gewerblicher Nutzung  
 8 ans de garantie pour un usage commercial  
 Garantía de 8 años para uso comercial  
 La sicurezza garantita per uso commerciale per 8 anni

\* QUARRYCAST™ white products only.  
 Paint finish exterior guaranteed for 2 years.  
 \* Nur auf weisse QUARRYCAST™ Produkte.  
 Auf Aussenlackierung gibt es 2 Jahre Garantie.  
 \* Uniquement pour les produits en QUARRYCAST™ blanc.  
 Pour les finitions extérieures peintes la garantie est de 2 ans.  
 \* Solo sobre productos en QUARRYCAST™ blanco.  
 Acabados de pintura exterior tienen una garantía de 2 años.  
 \* Solo per prodotti bianchi in QUARRYCAST™.  
 Finitura esteriore dipinta garantita per due anni.