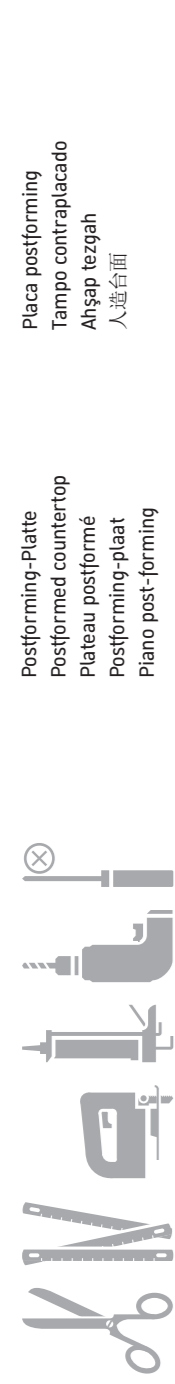




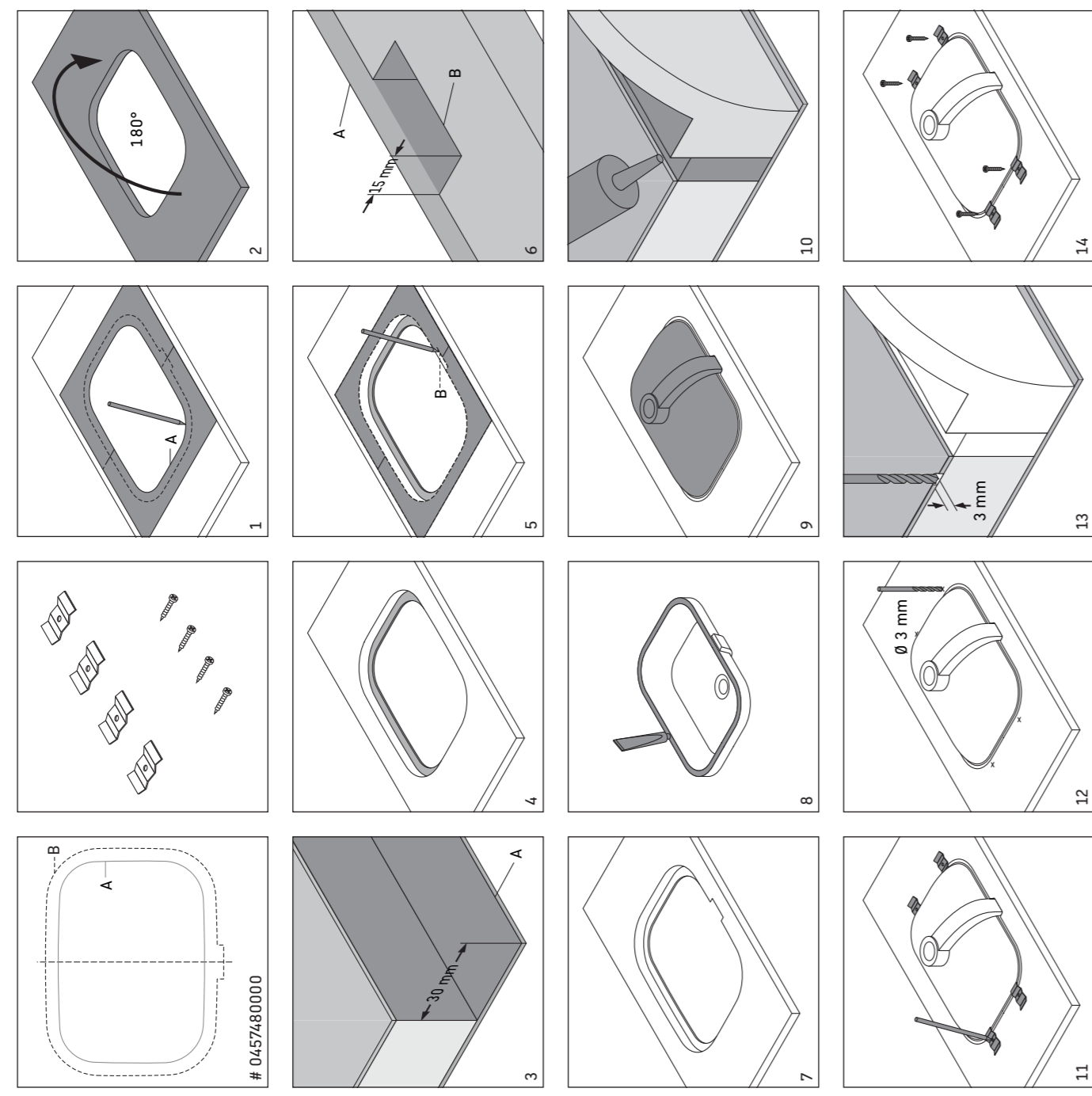
Leben im Bad
Living bathrooms

MOUNTING INSTRUCTIONS



Performing-plate
Plaque performant
Pisaia performant
Pisaia performant

Pisaia performant
Plaque performant
Pisaia performant
Pisaia performant

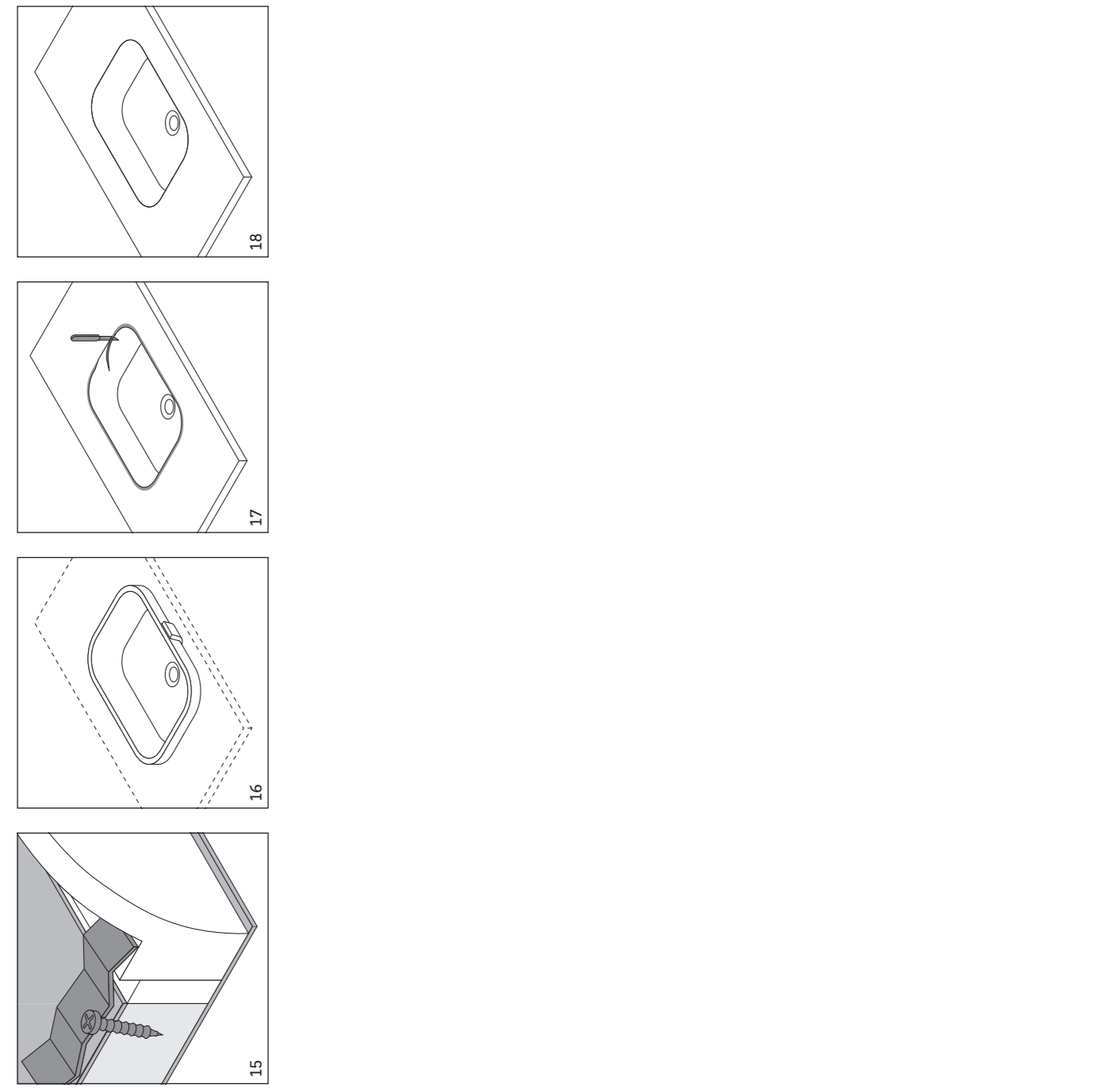


2_HAL_54813123.12.2

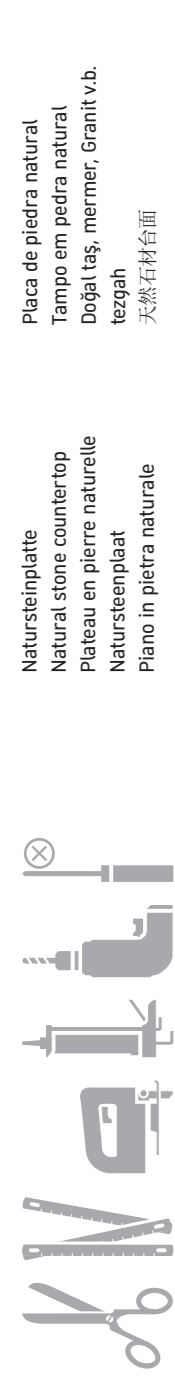


Pisaia performant
Plaque performant
Pisaia performant
Pisaia performant

Pisaia performant
Plaque performant
Pisaia performant
Pisaia performant

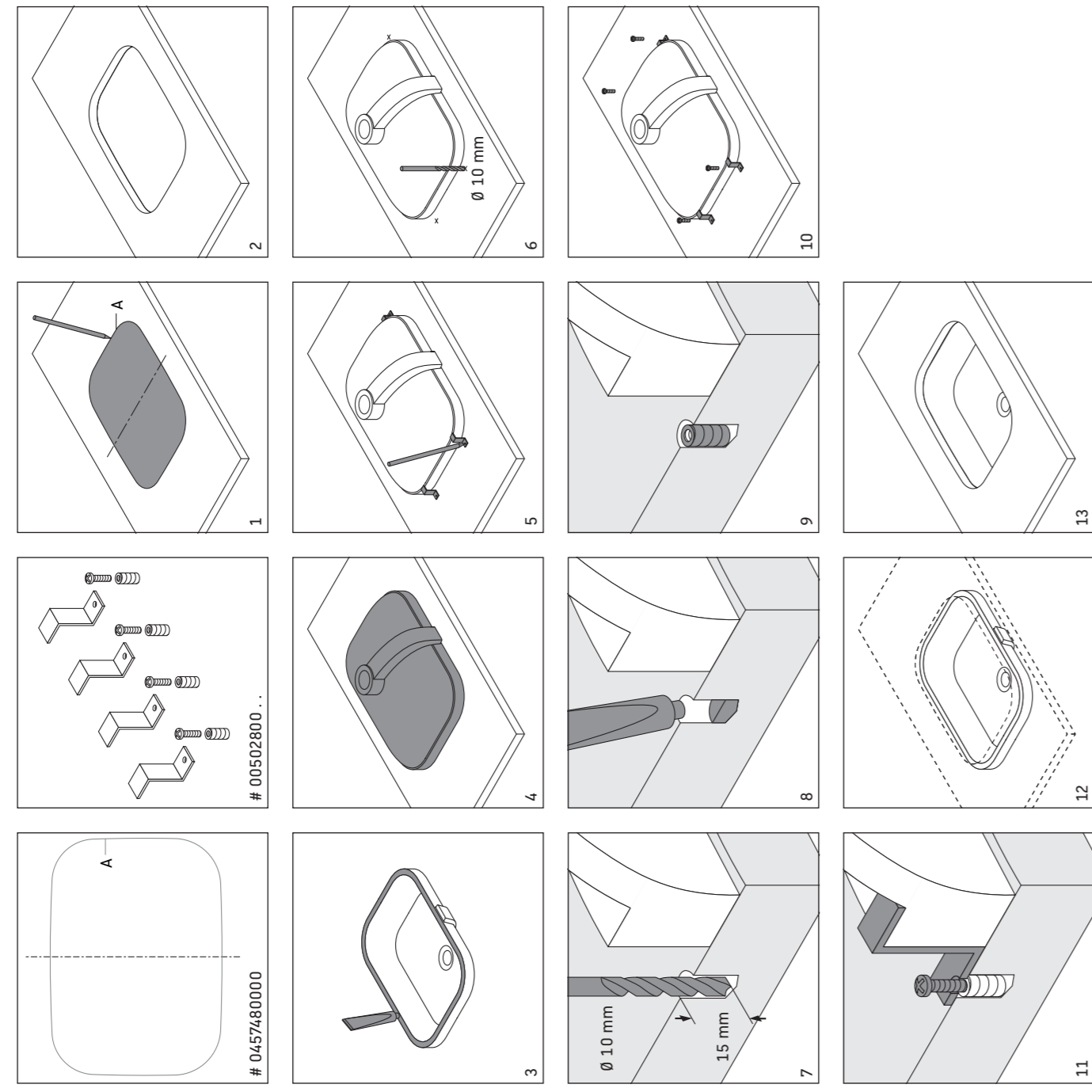


3_HAL_54813123.12.2



Natursteplatte
Plaque en pierre naturelle
Plaque en pierre naturelle
Plaque en pierre naturelle

Pisaia de piatra natural
Plaque en pierre naturelle
Plaque en pierre naturelle
Plaque en pierre naturelle



4_HAL_54813123.12.2

Happy D.2

Schablone und Montageanleitung Einbauwaschtisch
Template and mounting instructions Vanity basin
Gabarit et notice de montage Vasque à encastrer
Sjabloon en montagehandleiding Inbouwwastafel
Modelo e instruções de montagem Lavabo da incasso
Modelo e instruções de montaje Lavabo empotrado
Šablón ve montaj Náavuzu Gómmé lavabo
样板和安装说明 嵌入式洗脸盆

0457480000
0463600000

DURAVIT AG
D.O. Box 240
39132 Narnburg
Italy
Phone: +49 79 3379 0
Fax: +49 79 3379 289
info@duravit.com
www.duravit.com

Para colocar el fregadero, utilizar el nivel para verificar que la superficie de la encimera sea plana y nivelada. Antes de fijar el fregadero, asegurese de que el espacio de montaje sea el adecuado para el modelo de fregadero que se va a utilizar. Consulte el manual de instrucciones para obtener más información.

Para colocar el fregadero, utilizar el nivel para verificar que la superficie de la encimera sea plana y nivelada. Antes de fijar el fregadero, asegurese de que el espacio de montaje sea el adecuado para el modelo de fregadero que se va a utilizar. Consulte el manual de instrucciones para obtener más información.

Para colocar el fregadero, utilizar el nivel para verificar que la superficie de la encimera sea plana y nivelada. Antes de fijar el fregadero, asegurese de que el espacio de montaje sea el adecuado para el modelo de fregadero que se va a utilizar. Consulte el manual de instrucciones para obtener más información.

Para colocar el fregadero, utilizar el nivel para verificar que la superficie de la encimera sea plana y nivelada. Antes de fijar el fregadero, asegurese de que el espacio de montaje sea el adecuado para el modelo de fregadero que se va a utilizar. Consulte el manual de instrucciones para obtener más información.

Para colocar el fregadero, utilizar el nivel para verificar que la superficie de la encimera sea plana y nivelada. Antes de fijar el fregadero, asegurese de que el espacio de montaje sea el adecuado para el modelo de fregadero que se va a utilizar. Consulte el manual de instrucciones para obtener más información.

Para colocar el fregadero, utilizar el nivel para verificar que la superficie de la encimera sea plana y nivelada. Antes de fijar el fregadero, asegurese de que el espacio de montaje sea el adecuado para el modelo de fregadero que se va a utilizar. Consulte el manual de instrucciones para obtener más información.

Para colocar el fregadero, utilizar el nivel para verificar que la superficie de la encimera sea plana y nivelada. Antes de fijar el fregadero, asegurese de que el espacio de montaje sea el adecuado para el modelo de fregadero que se va a utilizar. Consulte el manual de instrucciones para obtener más información.

Para colocar el fregadero, utilizar el nivel para verificar que la superficie de la encimera sea plana y nivelada. Antes de fijar el fregadero, asegurese de que el espacio de montaje sea el adecuado para el modelo de fregadero que se va a utilizar. Consulte el manual de instrucciones para obtener más información.

Para colocar el fregadero, utilizar el nivel para verificar que la superficie de la encimera sea plana y nivelada. Antes de fijar el fregadero, asegurese de que el espacio de montaje sea el adecuado para el modelo de fregadero que se va a utilizar. Consulte el manual de instrucciones para obtener más información.

Para colocar el fregadero, utilizar el nivel para verificar que la superficie de la encimera sea plana y nivelada. Antes de fijar el fregadero, asegurese de que el espacio de montaje sea el adecuado para el modelo de fregadero que se va a utilizar. Consulte el manual de instrucciones para obtener más información.

Para colocar el fregadero, utilizar el nivel para verificar que la superficie de la encimera sea plana y nivelada. Antes de fijar el fregadero, asegurese de que el espacio de montaje sea el adecuado para el modelo de fregadero que se va a utilizar. Consulte el manual de instrucciones para obtener más información.

Para colocar el fregadero, utilizar el nivel para verificar que la superficie de la encimera sea plana y nivelada. Antes de fijar el fregadero, asegurese de que el espacio de montaje sea el adecuado para el modelo de fregadero que se va a utilizar. Consulte el manual de instrucciones para obtener más información.

Para colocar el fregadero, utilizar el nivel para verificar que la superficie de la encimera sea plana y nivelada. Antes de fijar el fregadero, asegurese de que el espacio de montaje sea el adecuado para el modelo de fregadero que se va a utilizar. Consulte el manual de instrucciones para obtener más información.

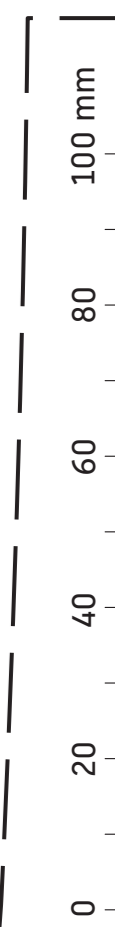
Para colocar el fregadero, utilizar el nivel para verificar que la superficie de la encimera sea plana y nivelada. Antes de fijar el fregadero, asegurese de que el espacio de montaje sea el adecuado para el modelo de fregadero que se va a utilizar. Consulte el manual de instrucciones para obtener más información.

Para colocar el fregadero, utilizar el nivel para verificar que la superficie de la encimera sea plana y nivelada. Antes de fijar el fregadero, asegurese de que el espacio de montaje sea el adecuado para el modelo de fregadero que se va a utilizar. Consulte el manual de instrucciones para obtener más información.

Para colocar el fregadero, utilizar el nivel para verificar que la superficie de la encimera sea plana y nivelada. Antes de fijar el fregadero, asegurese de que el espacio de montaje sea el adecuado para el modelo de fregadero que se va a utilizar. Consulte el manual de instrucciones para obtener más información.

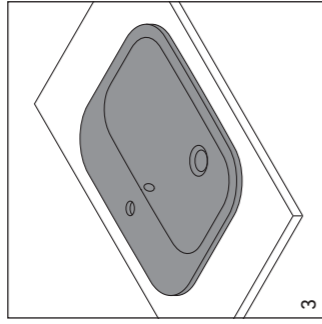
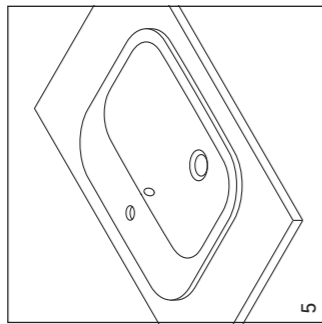
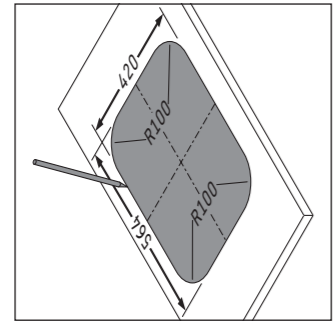
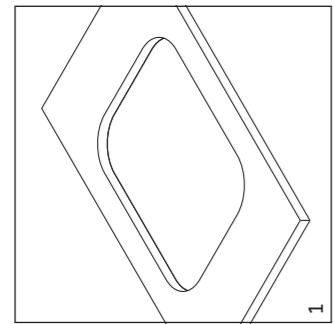
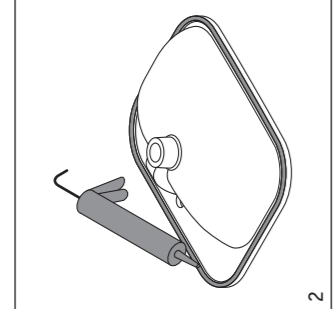
Para colocar el fregadero, utilizar el nivel para verificar que la superficie de la encimera sea plana y nivelada. Antes de fijar el fregadero, asegurese de que el espacio de montaje sea el adecuado para el modelo de fregadero que se va a utilizar. Consulte el manual de instrucciones para obtener más información.

Para colocar el fregadero, utilizar el nivel para verificar que la superficie de la encimera sea plana y nivelada. Antes de fijar el fregadero, asegurese de que el espacio de montaje sea el adecuado para el modelo de fregadero que se va a utilizar. Consulte el manual de instrucciones para obtener más información.



Attention! Überprüfen Sie die Überlaufkante der Frontplatte vor dem Einbau. Let op! Controleer de afvoerzijde van de voorzijde van de wastafel voor het plaatsen. Attenzione! Controllare il profilo di sovrappioggia della piastrina frontale prima dell'installazione.

Para colocar el fregadero, utilizar el nivel para verificar que la superficie de la encimera sea plana y nivelada. Antes de fijar el fregadero, asegurese de que el espacio de montaje sea el adecuado para el modelo de fregadero que se va a utilizar. Consulte el manual de instrucciones para obtener más información.



048560000

5 MAL_5481375322

6 MAL_5481375322

7 MAL_5481375322

8 MAL_5481375322

Helyes: Előre és hátra fordítottan
 Rear edge of washbasin
 Atrás irányba fordított
 Back side of washbasin
 Borca posterior del lavabo
 Rückseite des Wasenbeckens
 Látvány a hátról
 Lavabo from the back
 Rückansicht

048560000