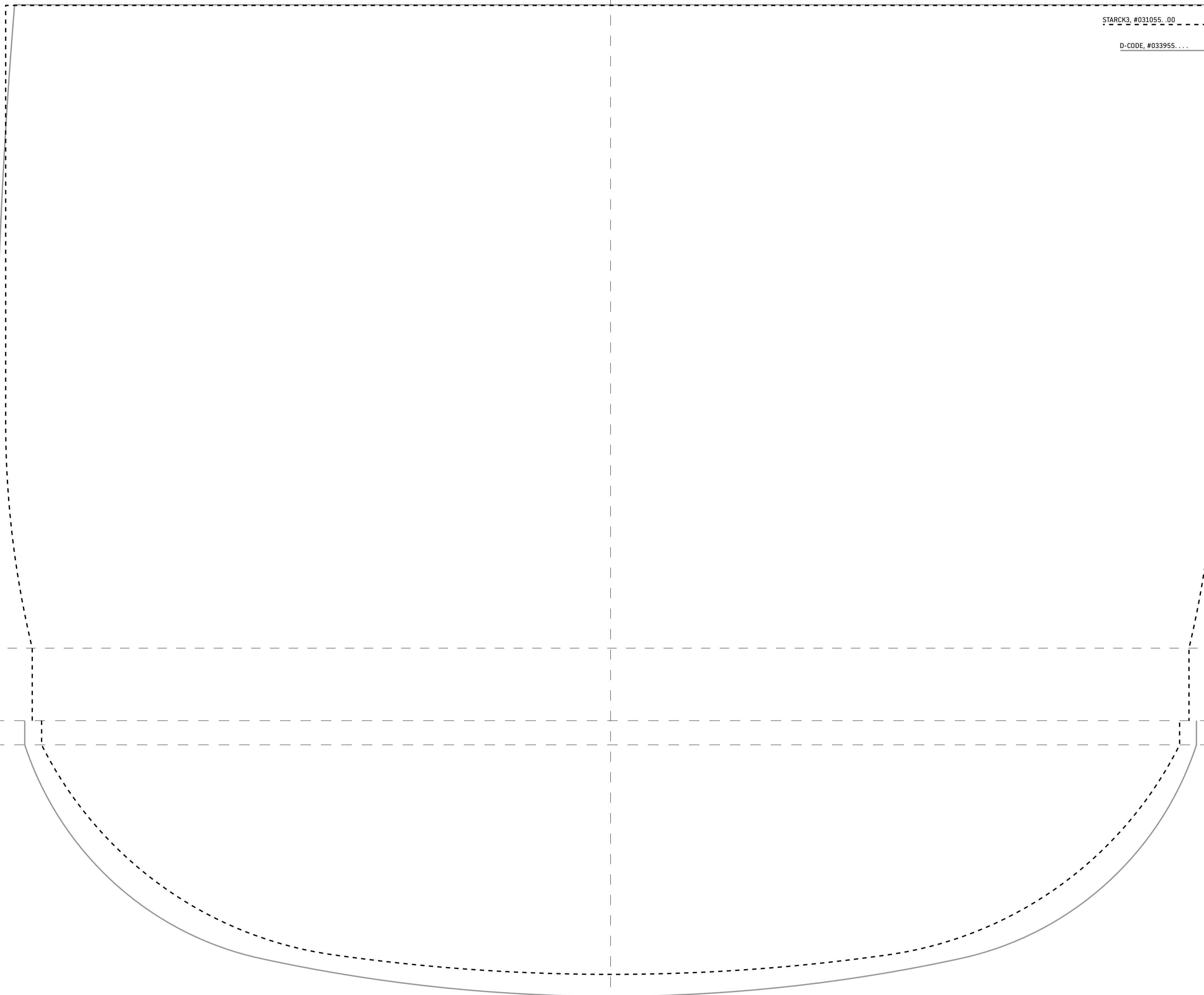




Leben im Bad  
**Living bathrooms**

---

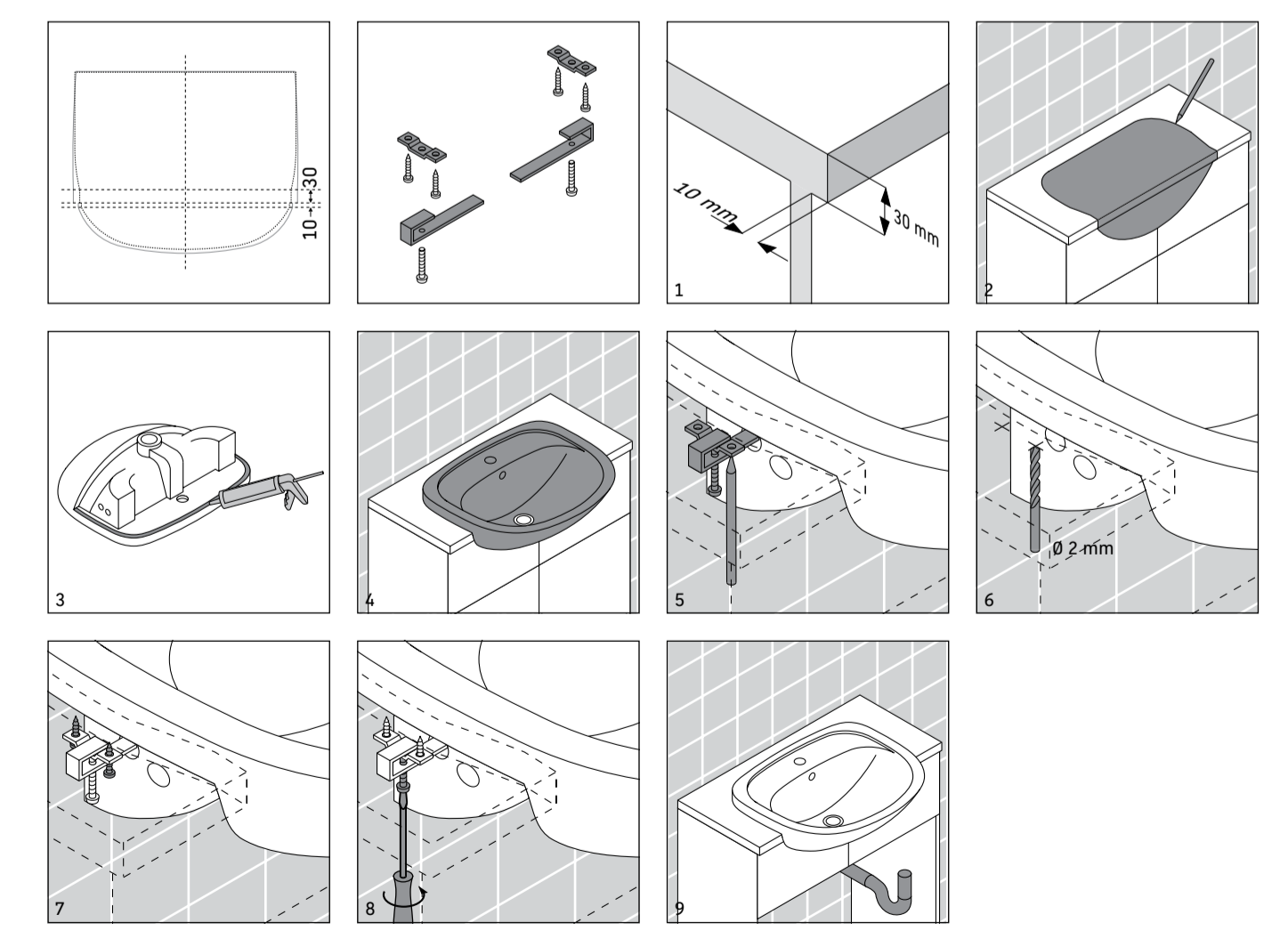
## **MOUNTING INSTRUCTIONS**

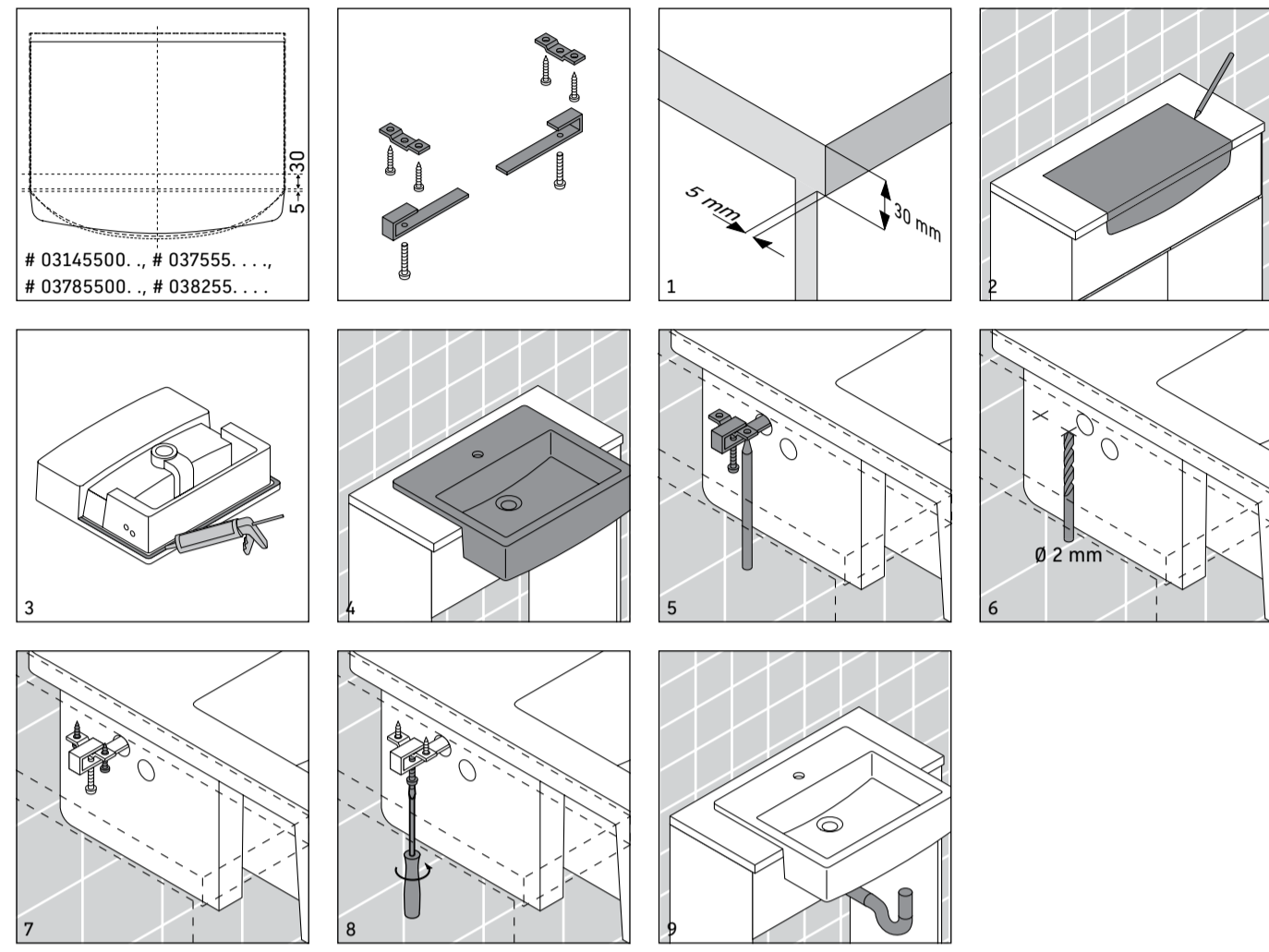
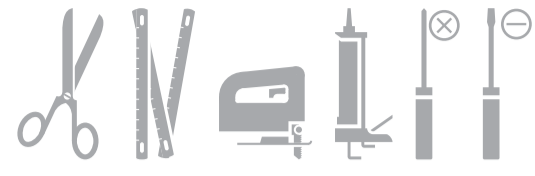


<b>Schablone und Montageanleitung</b>	Halbeinbauwaschtisch, Postforming-Platte
<b>Template and mounting instructions</b>	Semi-recessed washbasin, Postforming plate
<b>Gabarit et notice de montage</b>	Vasque semi-encastée, Plaque postformée
<b>Sjabloon en montagehandleiding</b>	Semi-inbouw wastafel, Postforming-plaat
<b>Modelo e instrucciones de montaje</b>	Lavabo semi-empotrado, Placa postforming
<b>Dima e istruzioni di montaggio</b>	Lavabo semincasso, Piano arrotondato
<b>Molde e instruções de montagem</b>	Lavatório semi-embutido, Placa postforming
<b>Skabelon og monteringsvejledning</b>	Halvt indbygget håndvask, Efterformet plade
<b>Malline ja asennusohje</b>	Pesuallas, osaupotus, Postforming-levy
<b>Mal og monteringsanvisning</b>	Delvis nedfelt servant, Benkeplate
<b>Mall och monteringsanvisning</b>	Tvättställ för halv inbyggnad, Efterformningskiva
<b>Šablóna a montážny návod</b>	Poolintegroeritud valamü, Tõõtasapinna plaat
<b>Šablóna a návod na montáž</b>	Umywalka wpuszczana w blat, płyta postformingowa
<b>Sablonozásai és szerelési útmutató</b>	Умывальник, встраиваемый до половины, Плитка для постформинга
<b>Kalup i upute za montiranje</b>	Polozápuštné umývadlo, Deska pro dodatečné tvarování postforming
<b>Šablóna i instrukciuni de montaj</b>	Félig beépíthető mosdó, Postaformájú lemez
<b>Šablona in navodila za montažo</b>	Poluugradbeni umivaonik, Ploča zaobljenih okomitih rubova
<b>Шаблон и ръководство за монтаж</b>	Lavoar semiîncastat, Blat postforming
<b>Šablons un montāžas instrukcija</b>	Polvgradni umivalnik, Prilagoditvena plošča
<b>Šablonas ir montavimo instrukcija</b>	Daļēji iebūvējama izlietne, "Postforming" plāksne
<b>Šablón ve montaj klavuzu</b>	Pusiau įmontuojamas praustuvas, Apdailos plokštė
<b>样板和安装说明</b>	Yarım tezgah lavabo, Postforming plakası
<b>스탠실 및 설치 설명서</b>	半嵌入式脸盆, 后成型板
<b>テンプレートおよび設置説明書</b>	반매립형 세면대, 후성형 플레이트
<b>دليل القالب و التركيب</b>	حوض معق جزئياً, ألواح التشكيل اللاحق

D-CODE, # 033955...  
DURASTYLE, # 037555...  
STARCK 3, # 031055..00  
VERO, # 03145500..  
VERO AIR, #038255..  
ME BY STARCK, # 03785500..

Duravit AG  
P.O. Box 240  
Werdenstr. 36  
78132 Hornberg  
Germany  
Phone +49 78 33 70 0  
Fax +49 78 33 70 289  
info@duravit.com  
www.duravit.com



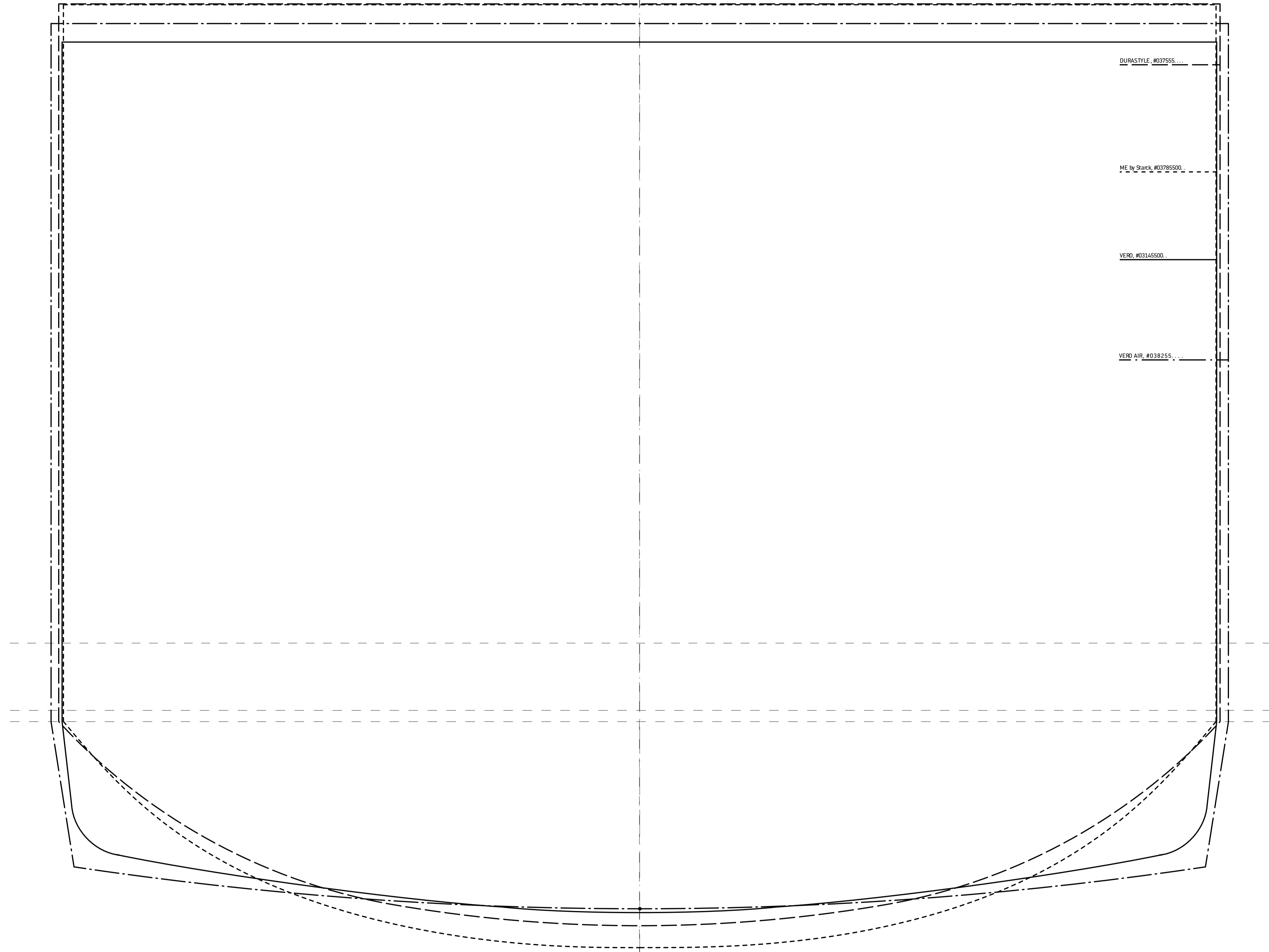


# 03145500... # 037555...  
# 03785500... # 038255...

# 03145500...

VERO AIR, #038255...

MAI\_51301/1:6.12.12 2



DURASTYLE, #037555...

ME by Shank, #03785500...

VERO, #03145500...

VERO AIR, #038255...

