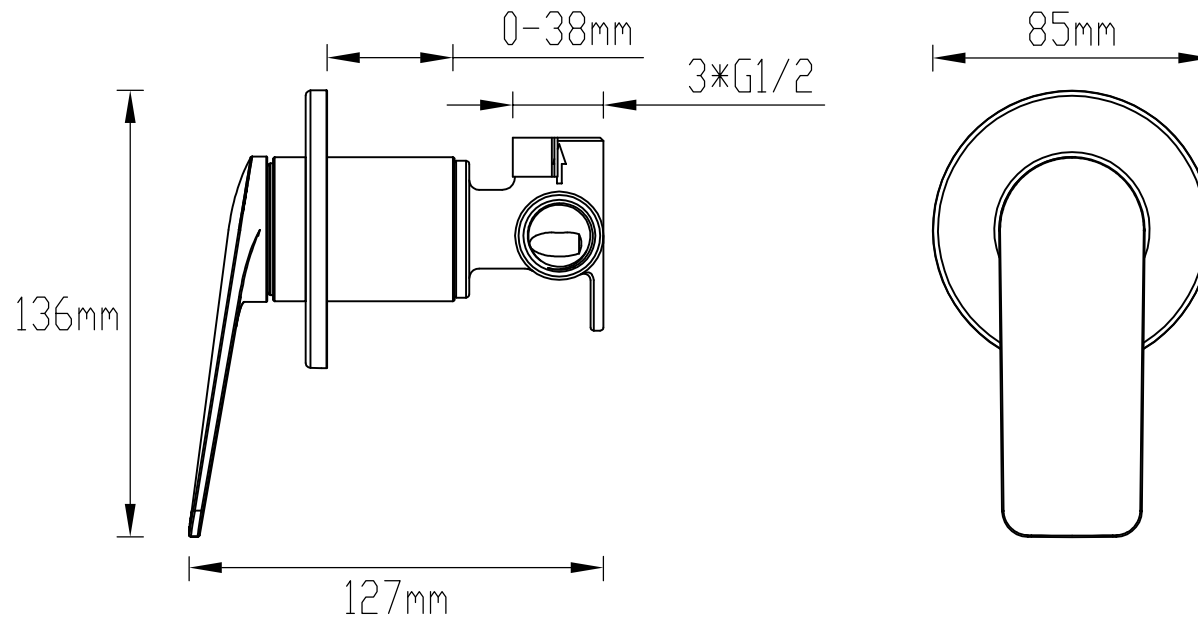


未注尺寸公差 GENERAL TOLERANCE (±mm)		 路达(厦门)工业有限公司 XIAMEN LOTA INTERNATIONAL CO.,LTD.	制图 DRAW. LiNa Lin		校核 CHK. FuJin Tang	
Above 0-50	±1		设计 DSGN.		核准 APVD. YongQiang I	
Above 50-100	±3	材料 MATERIAL	BRASS		首次发行 日期 DATE	
Above 100-200	±5	表面处理 FINISH	2020. 10. 15		重量 (g) WEIGHT (g)	比例 SCALE 1:1
Above 200	±10	名称 DESCRIPTION	wall mixer		图号 PRT NO. 63401-50XX	版次 REV. A
THIS DRAWING IS THE PROPERTY OF XIAMEN LOTA, AND MAY NOT BE USED EXCEPT IN CONNECTION WITH LOTA WORK. ALL RIGHTS OF DESIGN ARE RESERVED						



未注尺寸公差 GENERAL TOLERANCE (±mm)		 路达(厦门)工业有限公司 XIAMEN LOTA INTERNATIONAL CO.,LTD.	制图 DRAW.	LiNa Lin	校核 CHK.	FuJin Tang
Above 0-50	±1		材料 MATERIAL	BRASS		设计 DSGN.
Above 50-100	±3	表面处理 FINISH	首次发行 日期 DATE	2020. 10. 15	重量 (g) WEIGHT (g)	比例 SCALE
Above 100-200	±5		名称 DESCRIPTION	wall mixer		图号 PRT NO.
Above 200	±10	THIS DRAWING IS THE PROPERTY OF XIAMEN LOTA, AND MAY NOT BE USED EXCEPT IN CONNECTION WITH LOTA WORK. ALL RIGHTS OF DESIGN ARE RESERVED		图号 PRT NO.	63401-50XX	
				版次 REV.	A	